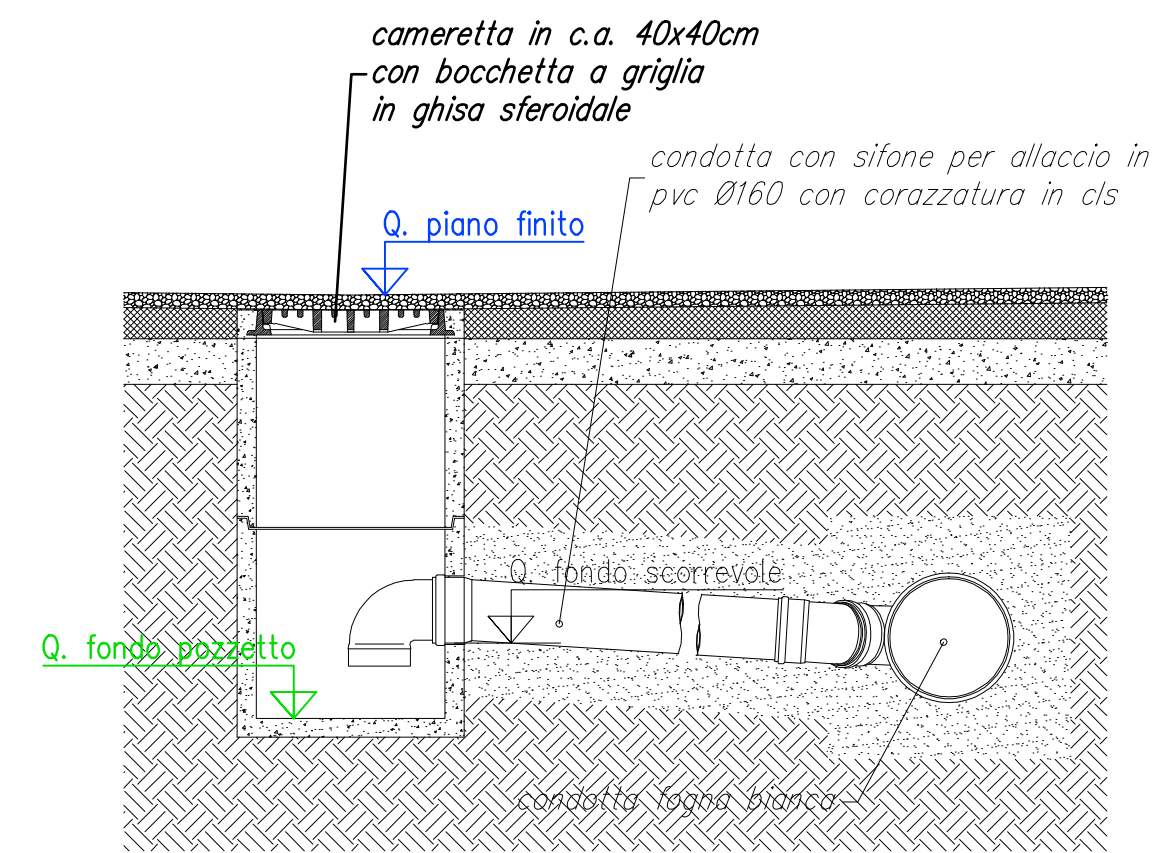
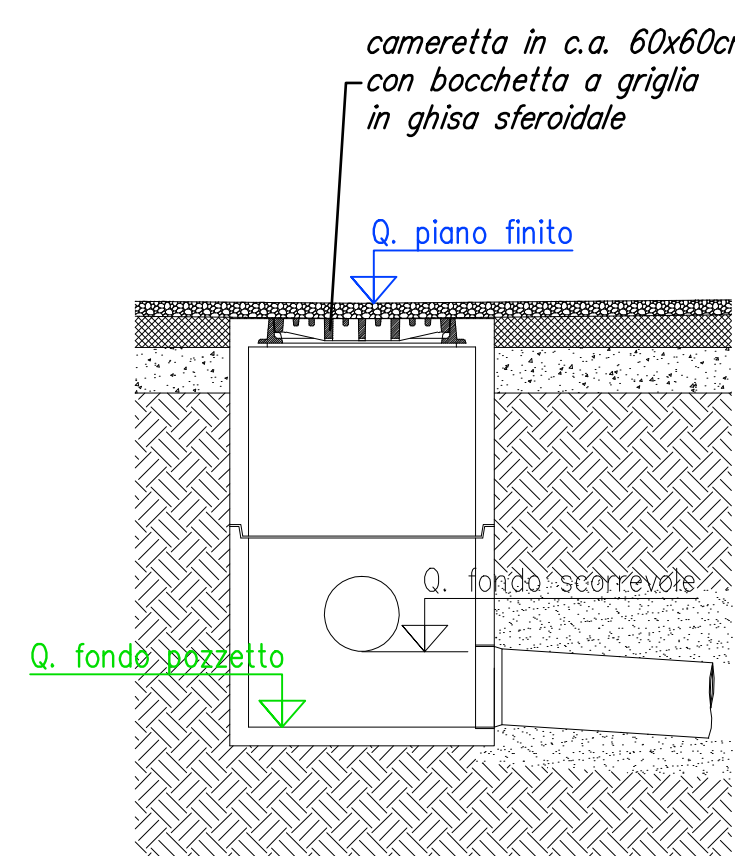


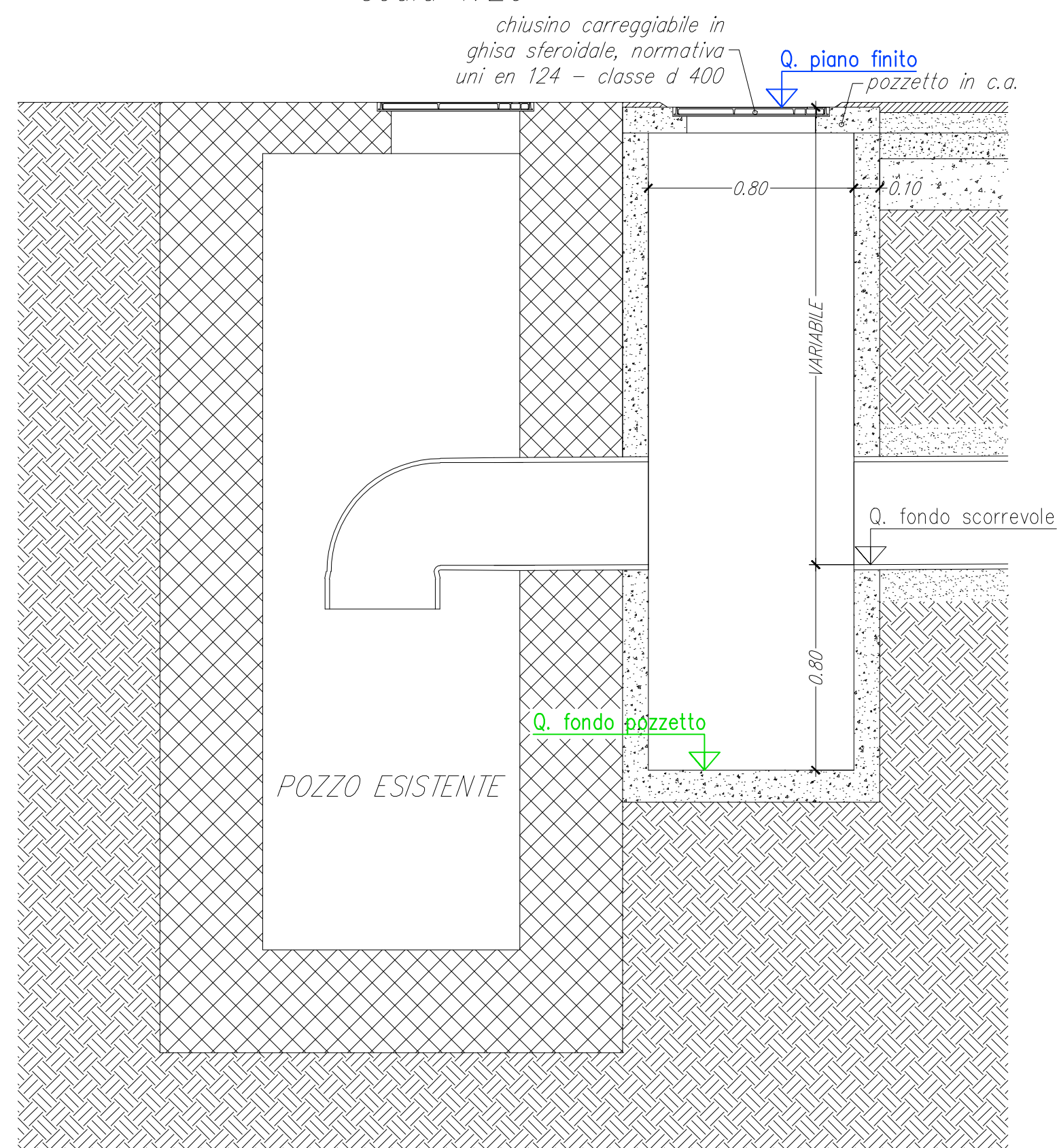
CADITOIA 40\*40 ALL'INTERNO DEI LOTTI  
PER LA RACCOLTA DELLE ACQUE METEORICHE  
scala 1:20



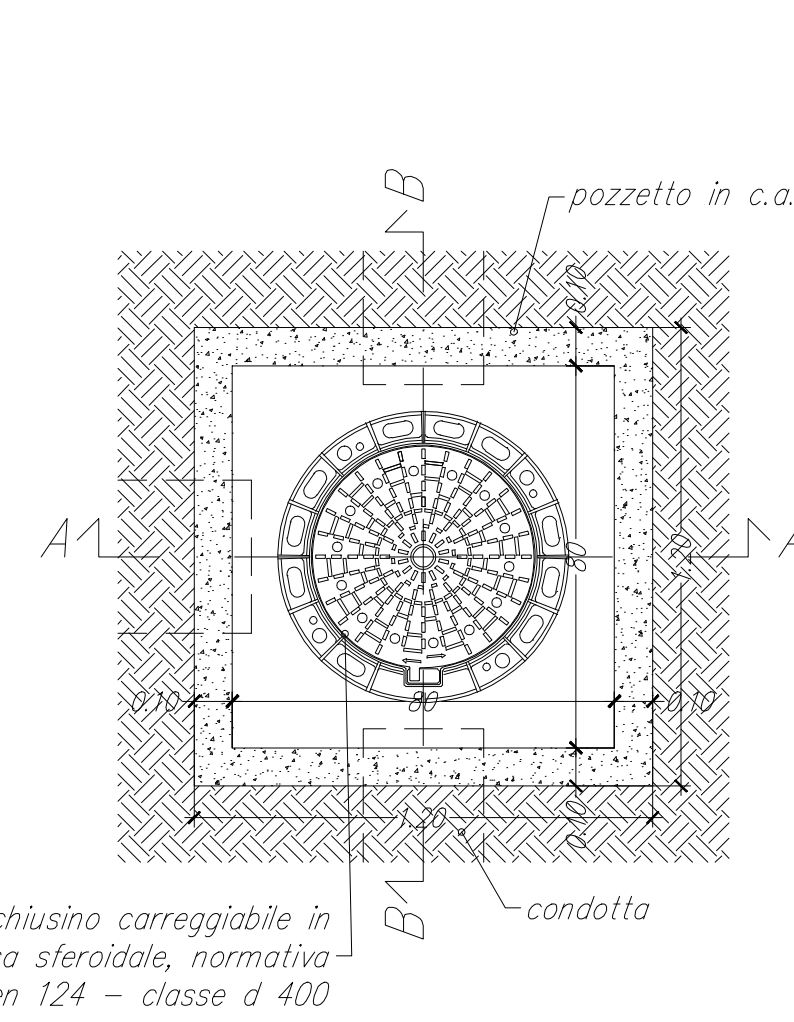
CADITOIA 60\*60  
PER LA RACCOLTA DELLE ACQUE METEORICHE  
LUNGO I VIALI  
scala 1:20



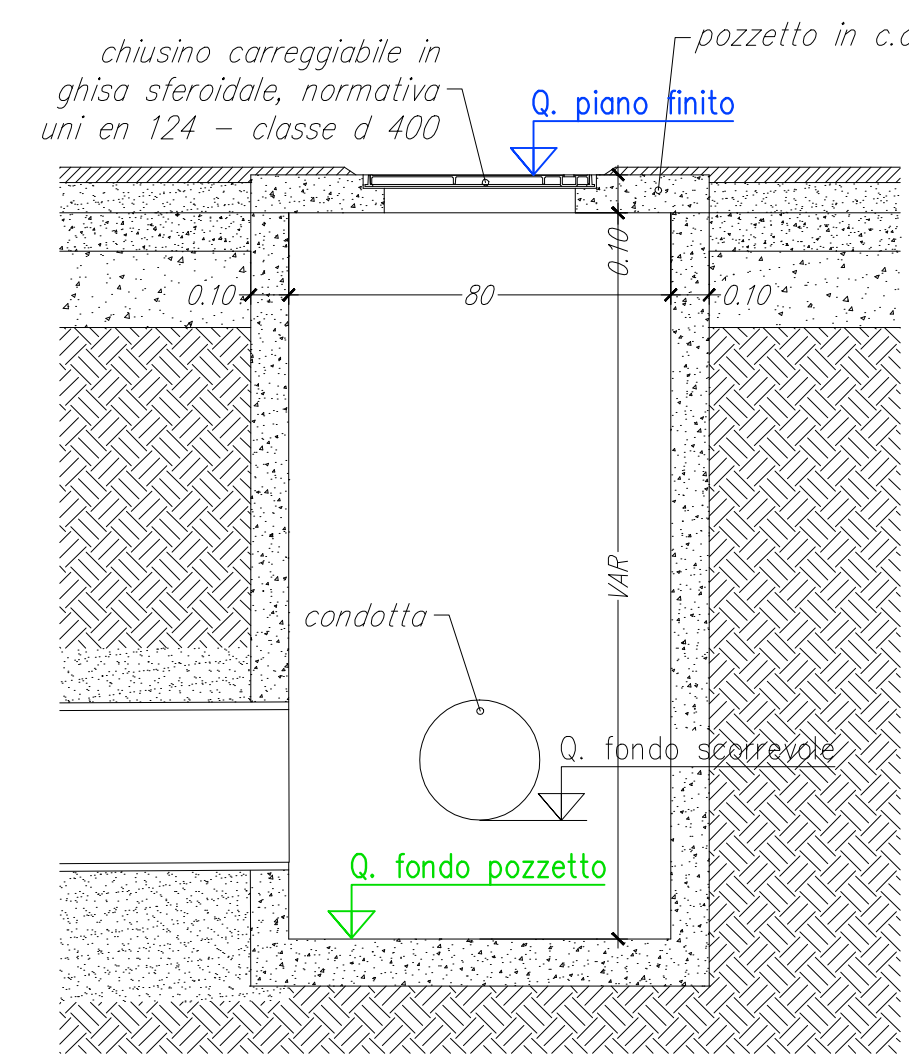
SEZIONE POZZETTO 80\*80 DA POSIZIONARE  
A RIDOSSO DI POZZO ESISTENTE  
scala 1:20



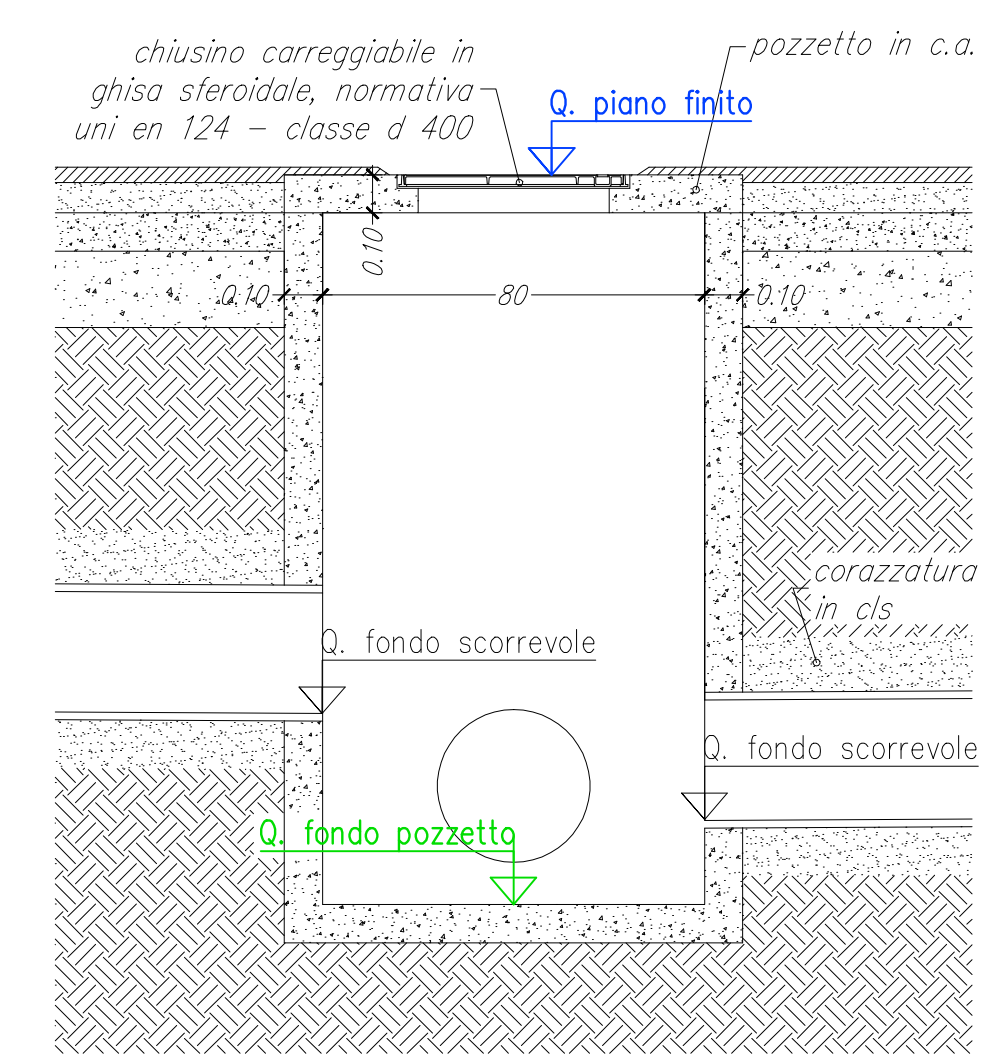
PIANTA POZZETTO PASSANTE  
PER FOGNA BIANCA  
scala 1:20



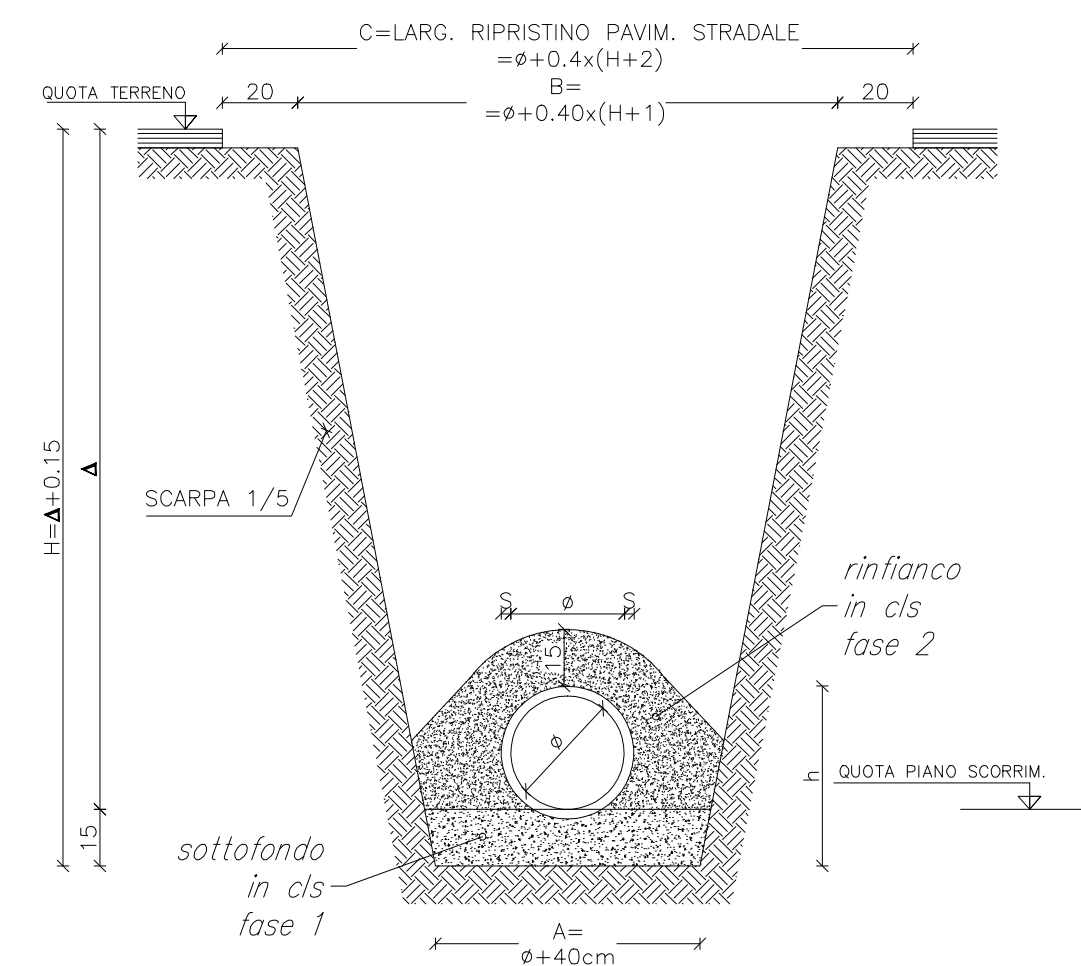
SEZIONE A-A POZZETTO PASSANTE  
PER FOGNA BIANCA  
scala 1:20



SEZIONE B-B POZZETTO PASSANTE  
PER FOGNA BIANCA  
scala 1:20



SEZIONE TIPO DI SCAVO PER COLLETTORI  
CIRCOLARI RINFIANCI E CORAZZATI IN PVC  
scala 1:20



ø	S	h	VOLUMI C.L.S.			NOTE
			SOTTOFONDO	RINFIANCO	TOTALE	
15	2	25	0.09	0.12	0.21	IN ALCUNI TRATTI PARTICOLARI IL CALCESTRUZZO PUÒ ESSERE ARMATO CON FERRO PAGATO A PARTE.
20	2.2	30	0.09	0.13	0.22	
25	2.4	35	0.10	0.15	0.25	
30	2.6	40	0.11	0.16	0.27	
35	2.9	45	0.12	0.17	0.29	
40	2.9	50	0.12	0.18	0.30	
45	3.0	55	0.13	0.20	0.33	
50	3.1	60	0.14	0.20	0.34	
60	3.2	70	0.15	0.20	0.35	

**AFC Torino S.p.a.**

ufficio tecnico - cao novara, 151 - 10153 Torino

CITTA' DI TORINO  
**Cimitero Monumentale**  
I Ampliazione

**Progetto di stabilizzazione sedimi aree tombe di famiglia e opere accessorie**

progetto smaltimento acque meteoriche

Sezioni tipo e particolari costruttivi fognatura  
Progetto - scala 1:20

**TAV. EI 07/08**

rev. n.	data	oggetto revisione	redatto	verificato	approvato	file
00	03/06/2010	prima emissione	T.P.			I Ampliazione_Prog_Esec.dwg
01	30/04/2012	revisione	T.P.			I Ampliazione_Prog_Esec.dwg

COMITENTE:  
AFC Torino S.p.a.  
Cao Novara 151 - 10153 Torino

PROGETTO ARCHITETTONICO:  
AFC Torino S.p.a.  
Cao Novara 151 - 10153 Torino - 011/0865257

PROGETTO STRUTTURALE:

PROGETTO IDRAULICO:  
Ing. GIANNI ELIOTTI  
Servizi C.S.  
Viale Principele 222, 31  
10121 - TORINO  
tel. 011-561000  
fax 011-561004

DIREZIONE PROGETTO: